

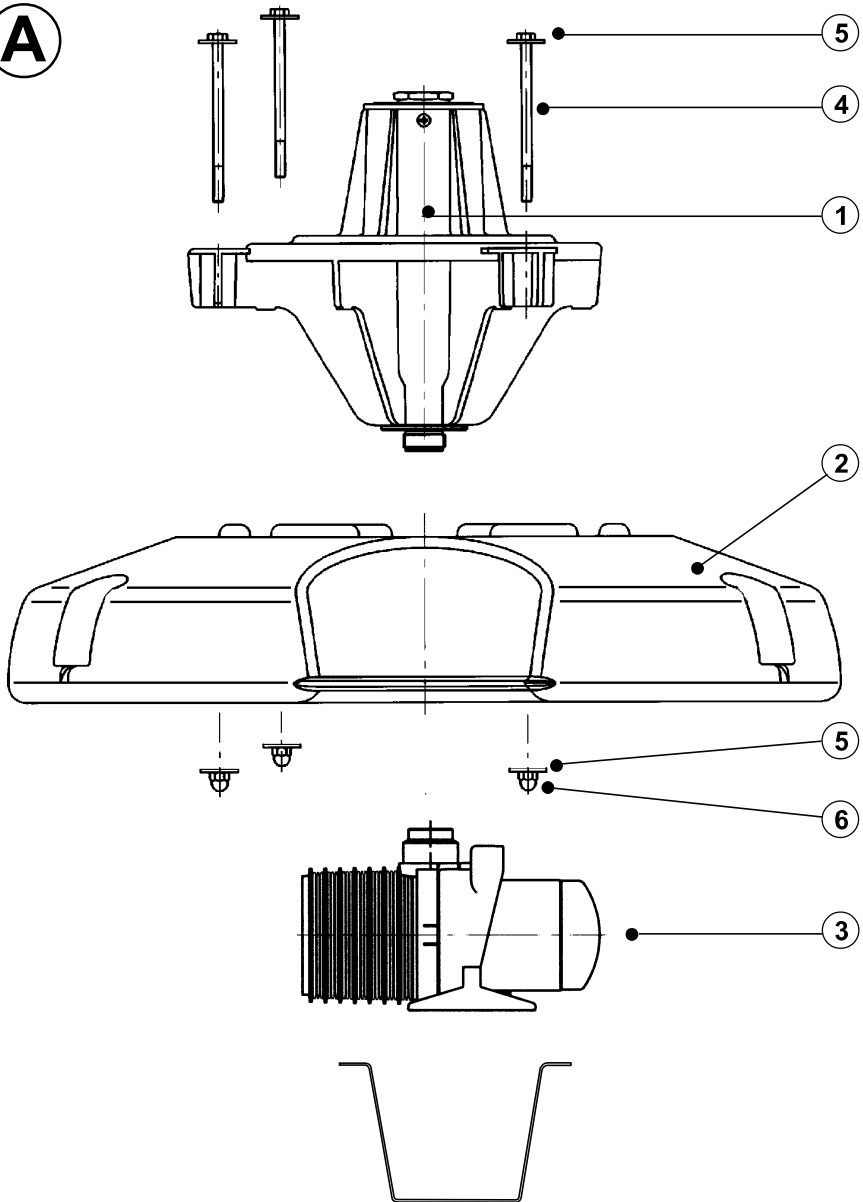


## PONDJET

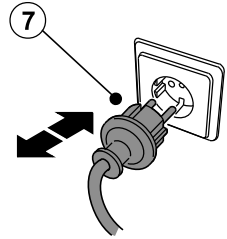
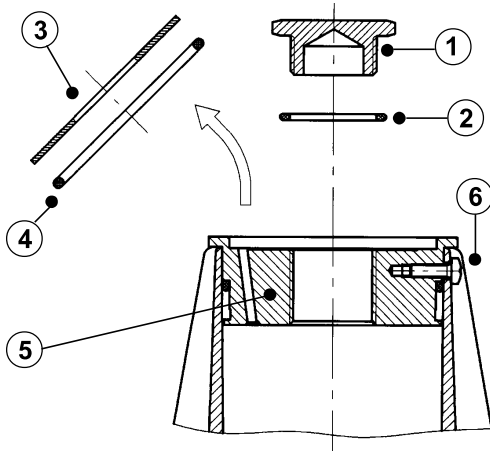
Operating instructions  
Instrucciones de uso



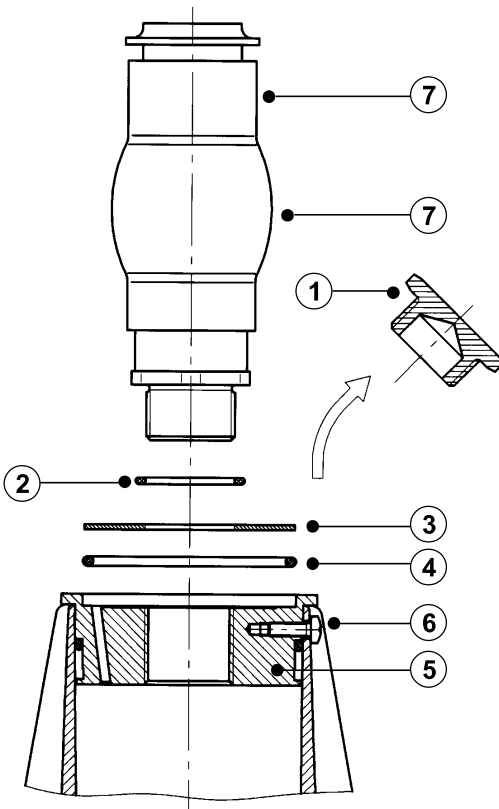
**A**



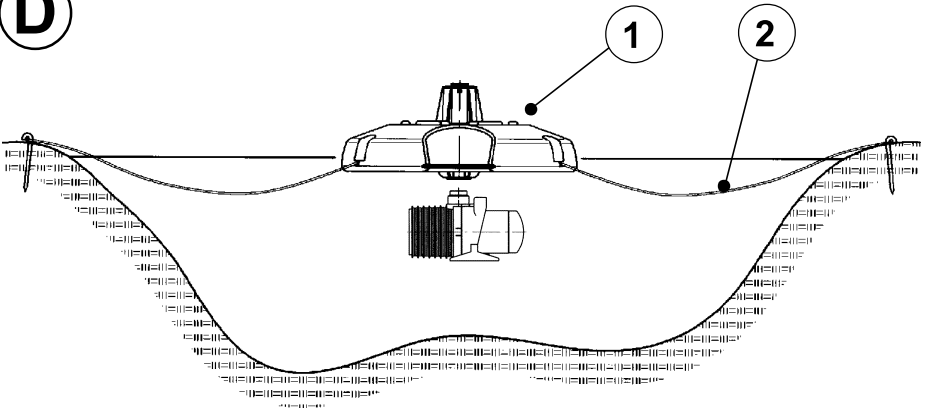
**B**



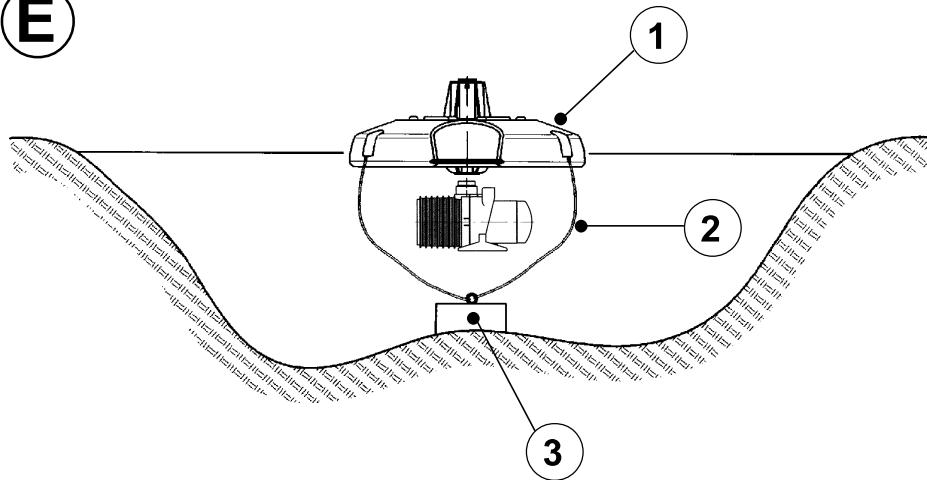
**C**



**D**



**E**



## Information about these operating instructions

Welcome to OASE Living Water. You made a good choice with the purchase of this product **PondJet**.

Prior to commissioning the unit, please read the instructions of use carefully and fully familiarise yourself with the unit. Ensure that all work on and with this unit is only carried out in accordance with these instructions.

Please strictly follow the enclosed instructions to ensure safe and correct handling of the product.

Keep these instructions in a safe place! Please also hand over the instructions when passing the unit on to a new owner.

## Symbols used in these instructions

The symbols used in this operating manual have the following meanings:



### **Risk of injury to persons due to dangerous electrical voltage**

This symbol indicates an imminent danger, which can lead to death or severe injuries if the appropriate measures are not taken.



### **Risk of personal injury caused by a general source of danger**

This symbol indicates an imminent danger, which can lead to death or severe injuries if the appropriate measures are not taken.



Important information for trouble-free operation.

## Intended use

PondJet, in the following termed "unit", and all other parts from the delivery scope may be used exclusively as follows:

- For creating a water fountain in lakes or large ponds with or without fish.
- For aeration and supplying oxygen to garden ponds.
- Operation under observance of the technical data.
- For operation with clean water.

The following restrictions apply to the unit:

- Do not use in swimming ponds.
- Never use the unit to convey fluids other than water.
- Never run the unit without water.
- Do not use for commercial or industrial purposes.
- Do not use in conjunction with chemicals, foodstuff, easily flammable or explosive substances.

## Use other than that intended

This unit can be dangerous and cause harm to persons if not used in accordance with these instructions. Any use not in accordance with these instructions or modification(s) to the unit will void the limited warranty.

## Assembly and installation (A-E)

### Unit assembly (A)

Insert the fountain holder (1) in the opening in the floating body (2). Turn in screw (4) including washer (5) into the boring. Turn on the cap nut (6) including washer (5) on screw (4) from below.

**Attention: Only hand tighten the screw or cap nut respectively.**

Screw the pump type Classic 70 (3) on the fountain holder from below. Lower the fountain into the water.

### Operation with a 12 jet fountain (B)

Remove the perforated disc (3) and the large O ring (4). Screw plug (1) and the small O ring (2) in again. Keep the perforated disc (3) and the large O ring (4) for nozzles with a 1" connection (not part of our delivery).

### Operation of the unit with a 1" nozzle ( C ) (not part of our delivery).

Place the perforated disc (3) and the large O ring (4) on the fountain (5). Screw nozzle (7) including the small O ring (2) in the centre. Keep the plug (1) for operating the 12 jet fountain.

### Operation of the unit with the Lunaqua 5 triple string.

**Attention!** Adhere to the instructions of use for the spotlight. Ensure that the spotlights are fully submerged.

### Setting up the unit (D, E)

The unit floats on the water. To keep it in position, the cables (e.g. plastic cables, not included in our scope of delivery) are fastened to the unit and either to the bank or to the pond bottom.

Anchoring the unit to the bank (D): Fasten the cables (2) on the 3 eyebolts in the floating body (1). Uniformly distribute and fasten the free cable ends at the pond bank or basin rim. Attention! Ensure that the cables do not pose any danger. Secure the area around the fountain unit. Moderately tension the cables to allow for water level changes. Attention: Pull relieve the connection cable and protect the power plug from moisture!

Anchoring the unit to the pond bottom (E): Fasten the cables (2) on the 3 eyebolts in the floating body (1). Measure the water depth. Cut the cables (2) to length = water depth + 3.2 ft (1 m). Attach the anchor weight to the free cable ends (weight approx. 44.1 lbs / 20 kg). Position the fountain unit on the water and lower the weight to the bottom of the water. Attention! Do not tension the cables to allow for water level changes. Attention: Pull relieve the connection cable and protect the power plug from moisture!

## Commissioning/start-up



**Attention! Dangerous electrical voltage.**

**Possible consequences:** Death or severe injury.

**Protective measures:**

- Prior to reaching into the water, disconnect the power supply to all units used in the water.
- Disconnect the power plug prior to carrying out work on the unit.

**Switching on:** Connect power plug to the socket. The unit switches on immediately when the power connection is established.

**Switching off:** Disconnect the power plug.

## Cleaning (B)

Disconnect the power plug (7) prior to starting cleaning work!

Remove fountain unit from the water. Hose down the floating body, the nozzle holder and the filter housing and clean using a soft brush.

Cleaning the fountain: Undo the three fastening screws (6). Use a screw driver to lever the fountain out of its centring, then remove the fountain (5). Remove soiling from the fountain holder. Reassemble the fountain in the reverse order.

Cleaning the pump: Detach the pump from the nozzle holder. Clean as instructed in the pump instructions for use.

## Malfunction

Malfunction	Cause	Remedy
Pump does not start	No mains voltage	Check mains voltage Clean, check supply lines
Pump switches off after a short running time	Excessively soiled water Water temperature too high	Clean pump Note maximum water temperature of 95°F (+35°C)

## Storage/Over-wintering

Remove the fountain unit from the water if frost is to be expected. The unit freezing up could entail damage to the floating body and the pump. Store the fountain unit in a frost protected place. Adhere to the instructions of use for the pump.

## Indicaciones sobre estas instrucciones de uso

Bienvenido a OASE Living Water. La compra del producto **PondJet** es una buena decisión.

Lea minuciosamente las instrucciones y familiarícese con el equipo antes de usar el mismo por primera vez. Todos los trabajos en y con este equipo sólo se deben ejecutar conforme a estas instrucciones.

Por favor siga estrictamente las instrucciones adjuntas para asegurar el correcto uso y seguridad del producto.

Guarde cuidadosamente estas instrucciones. Entregue estas instrucciones al nuevo propietario en caso de cambio de propietario.

## Símbolos en estas instrucciones

Los símbolos que se emplean en estas instrucciones de uso tienen el siguiente significado:



### **Peligro de daños a personas por tensión eléctrica peligrosa**

El símbolo indica un peligro inminente que puede provocar la muerte o graves lesiones si no se toman las medidas correspondientes.



### **Peligro de daños de personas por una fuente de peligro general**

El símbolo indica un peligro inminente que puede provocar la muerte o graves lesiones si no se toman las medidas correspondientes.



Indicación importante para un funcionamiento sin fallos.

## Uso conforme a lo prescrito

PondJet, denominado a continuación "equipo" y todas las otras piezas incluidas en el suministro se deben emplear exclusivamente como sigue:

- Para crear un surtidor de fuente en aguas y estanques grandes con o sin peces.
- Para airear y abastecer los estanques de jardín con oxígeno.
- Operación observando los datos técnicos.
- Para la operación con agua limpia.

Para el equipo son válidas las siguientes limitaciones:

- No emplee en piscinas.
- No transporte nunca otros líquidos que no sea el agua.
- No opere nunca sin circulación de agua.
- No emplee el equipo para fines industriales.
- No emplee el equipo en combinación con productos químicos, alimentos y sustancias fácilmente inflamables o explosivos.

## Uso no conforme a lo prescrito

Si no se cumplen las indicaciones contenidas en estas instrucciones de uso expira todo tipo de garantía y responsabilidad y se pueden producir peligros para las personas.

## Montaje y emplazamiento (A-E)

### Montaje del equipo (A)

Coloque el soporte del surtidor (1) en la abertura del cuerpo flotante (2). Introduzca el tornillo (4) con la arandela plana (5) en el taladro. Enrosque la tuerca de sombrerete (6) y la arandela plana (5) desde abajo en el tornillo (4).

**Atención: Apriete el tornillo y la tuerca de sombrerete sólo con la mano.**

Enrosque la bomba Classic 70 (3) desde abajo en el soporte del surtidor. Coloque el grupo surtidor en el agua.

### Operación con surtidor de 12 boquillas (B)

Quite el disco agujereado (3) y el anillo en O grande (4). Enrosque de nuevo el tapón (1) y el anillo en O pequeño (2). Guarde el disco agujereado (3) y el anillo en O grande (4) para boquillas con una conexión de 1" (no forma parte del suministro).

### Operación del grupo con una boquilla de 1" (C) (no forma parte del suministro).

Coloque el disco agujereado (3) y el anillo en O grande (4) en el surtidor (5). Enrosque centrada la boquilla (7) con el anillo en O pequeño (2). Guarde el tapón (1) para la operación del surtidor de 12 boquillas.

### Operación del grupo con el conjunto de 3 proyectores Lunaqua 5.

**¡Atención!** Tenga en cuenta las instrucciones de uso de los proyectores. Los proyectores deben encontrarse completamente debajo de la superficie del agua.

### Emplazamiento del equipo (D, E)

El equipo flota sobre el agua. Para fijar el equipo se fijan cables (p. ej. cables de plástico que no forman parte del suministro) por un lado en el equipo y se anclan por otro lado en la orilla o bien en el fondo del estanque.

Fijación del equipo en la orilla (D): Fije los cables (2) en los 3 ojales del cuerpo flotante (1). Fije los extremos libres de los cables uniformemente distribuidos en la orilla del estanque o en el borde del depósito. ¡Atención! Los cables no deben presentar ningún peligro. Proteja el área alrededor del grupo surtidor. Tense los cables sólo moderadamente para compensar las diferencias del nivel de agua. Atención: Afloje el cable de conexión y proteja la clavija de la red contra la humedad.

Para fijar el equipo en el fondo del estanque (E): Fije los cables (2) en los 3 ojales del cuerpo flotante (1). Determine la profundidad del agua. Corte los cables (2) = profundidad del agua + 3.2 ft (1 m). Ate la carga de anclaje (peso aprox. 44.1 lbs / 20 kg) en los extremos libres de los cables. Posicione el grupo surtidor en el agua y baje la carga de retención hasta el fondo. ¡Atención! Los cables no deben estar muy tensados para compensar las diferencias del nivel de agua. Atención: Afloje el cable de conexión y proteja la clavija de la red contra la humedad.

## Puesta en marcha



**¡Atención! Tensión eléctrica peligrosa.**

**Posibles consecuencias:** La muerte o lesiones graves.

**Medidas de protección:**

- Saque las clavijas de red de todos los equipos que se encuentran en el agua antes de tocar el agua.
- Saque la clavija de red del equipo antes de realizar trabajos en el equipo.

**Conexión:** Enchufe la clavija de red en el tomacorriente. El equipo se conecta inmediatamente cuando se haya realizado la conexión eléctrica.

**Desconexión:** Saque la clavija de la red.

## Limpeza (B)

¡Saque la clavija de la red (7) antes de realizar los trabajos de limpieza!

Saque el grupo surtidor del agua. Limpie el cuerpo flotante, el portaboquillas y la carcasa del filtro con un chorro de agua y un cepillo suave.

Limpeza del surtidor: Afloja los tres tornillos de fijación (6). Saque el surtidor con ayuda de un destornillador del centrado y desmonte el surtidor (5). Elimine las suciedades del soporte del surtidor. Monte el surtidor en secuencia contraria.

Limpeza de la bomba: Desmonte la bomba del portaboquillas. Continúe la limpieza de la bomba conforme a las instrucciones de uso.

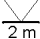



## Fallo

Fallo	Causa	Ayuda
La bomba no arranca	No hay tensión de alimentación	Compruebe la tensión de alimentación Limpieza, controle las líneas de alimentación
La bomba se desconecta después de un breve tiempo de marcha	Agua muy sucia Temperatura del agua muy alta	Limpie la bomba Tenga en cuenta la temperatura máxima del agua de 95°F (+35°C)

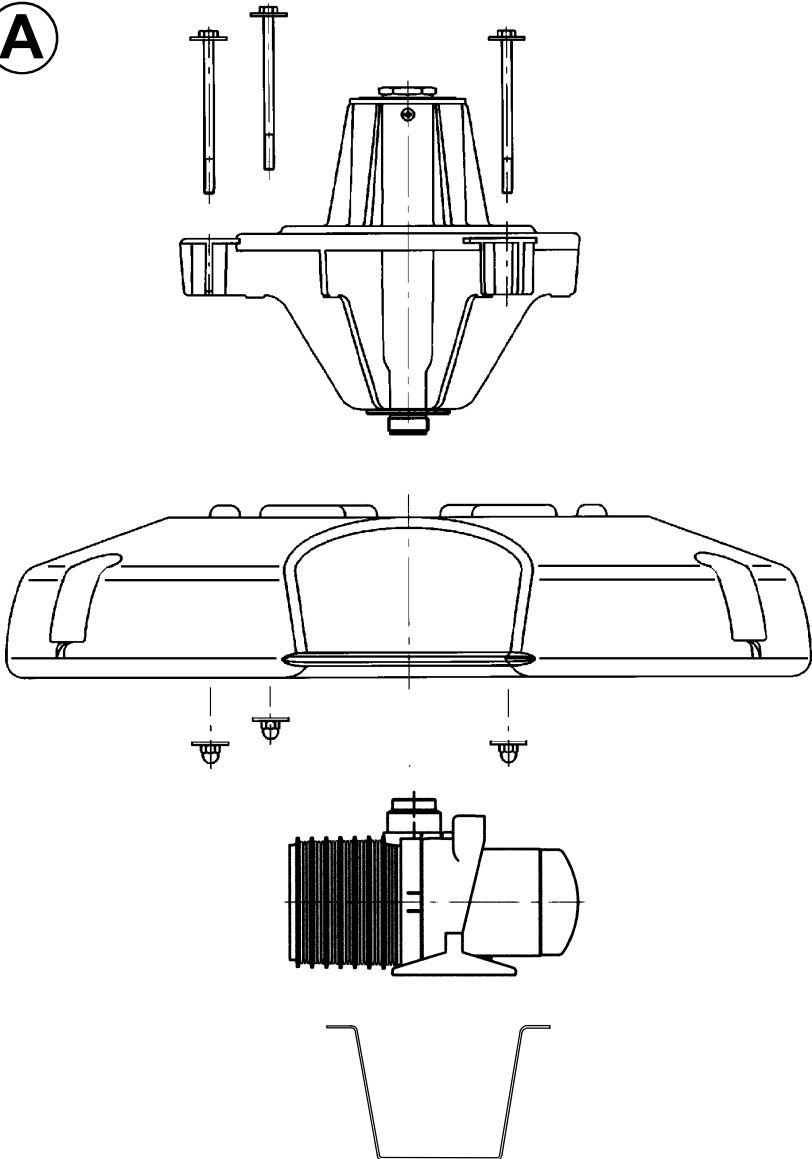
## Almacenamiento / Conservación durante el invierno

En caso de helada saque el grupo surtidor del agua. Una congelación del grupo puede destruir el cuerpo flotador y la bomba. Guarde el grupo surtidor protegido contra heladas. Tenga en cuenta las instrucciones de uso de la bomba.



	<b>IP 68</b>  2 m		 
<b>GB</b>	Dust tight. Submersible to 6,6 ft (2 m) depth.	Remove the unit at temperatures below zero (centigrade).	Attention! Read the operating instructions
<b>ES</b>	A prueba de polvo. Impermeable al agua hasta 6,6 ft (2 m) de profundidad.	Desinstale el equipo en caso de heladas.	¡Atención! Lea las instrucciones de uso

**A**







OASE North America Inc. • [www.oase-livingwater.com](http://www.oase-livingwater.com)

19663/03H